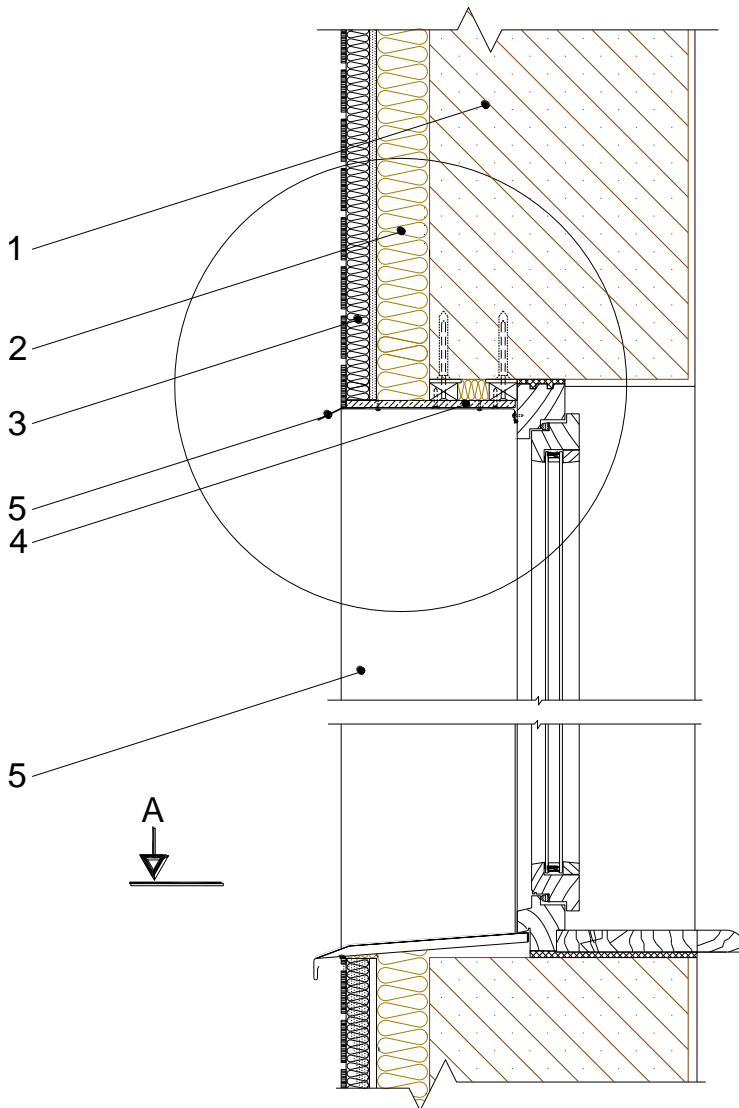
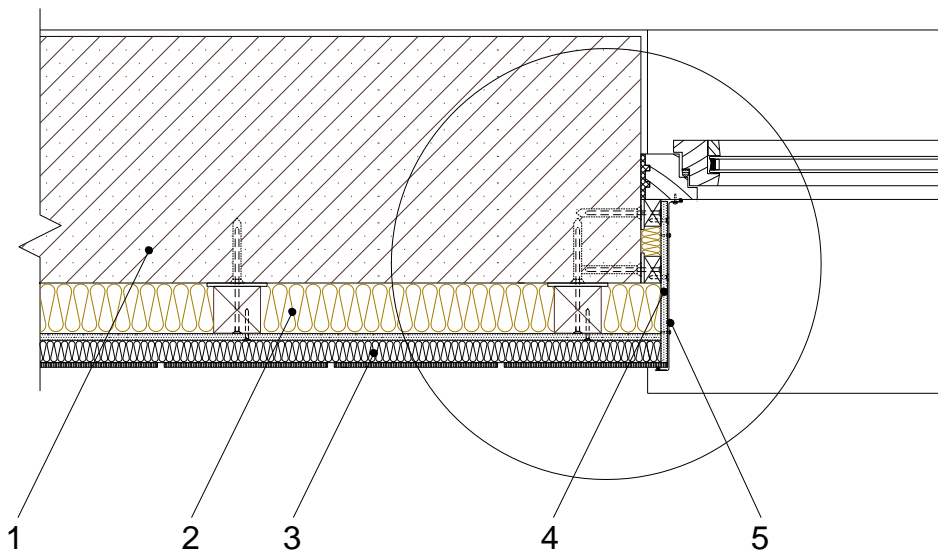


## Angokraščio apšiltinimas dengiant skarda

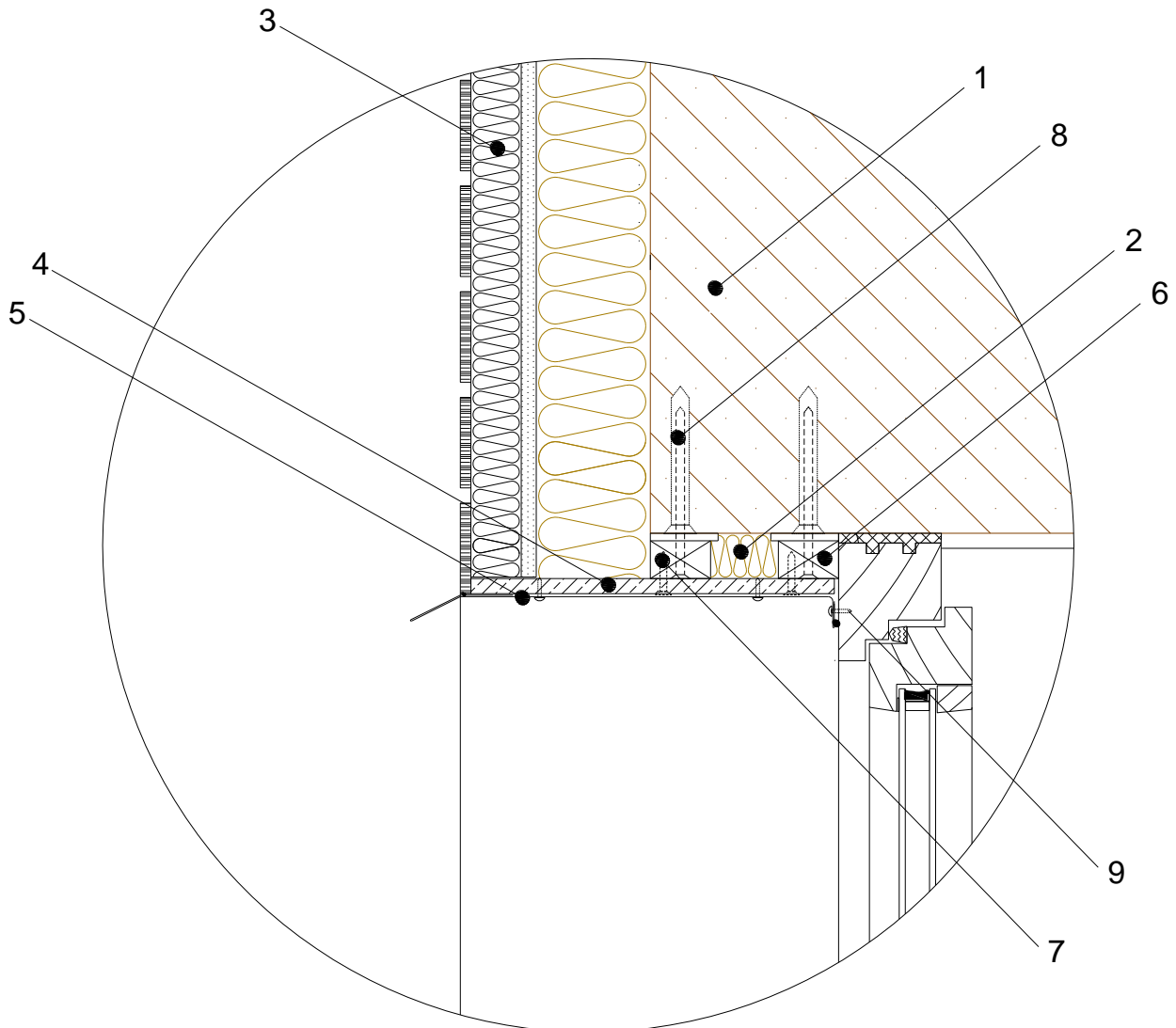


1. Esama siena.
2. Akmens vata (30 ...150 mm).
3. Termoizoliacinė apdailos plokštė (53 mm).
4. Cementinė drožlių plpkštė (10 mm).
5. Skardos lankstinys.

A - A

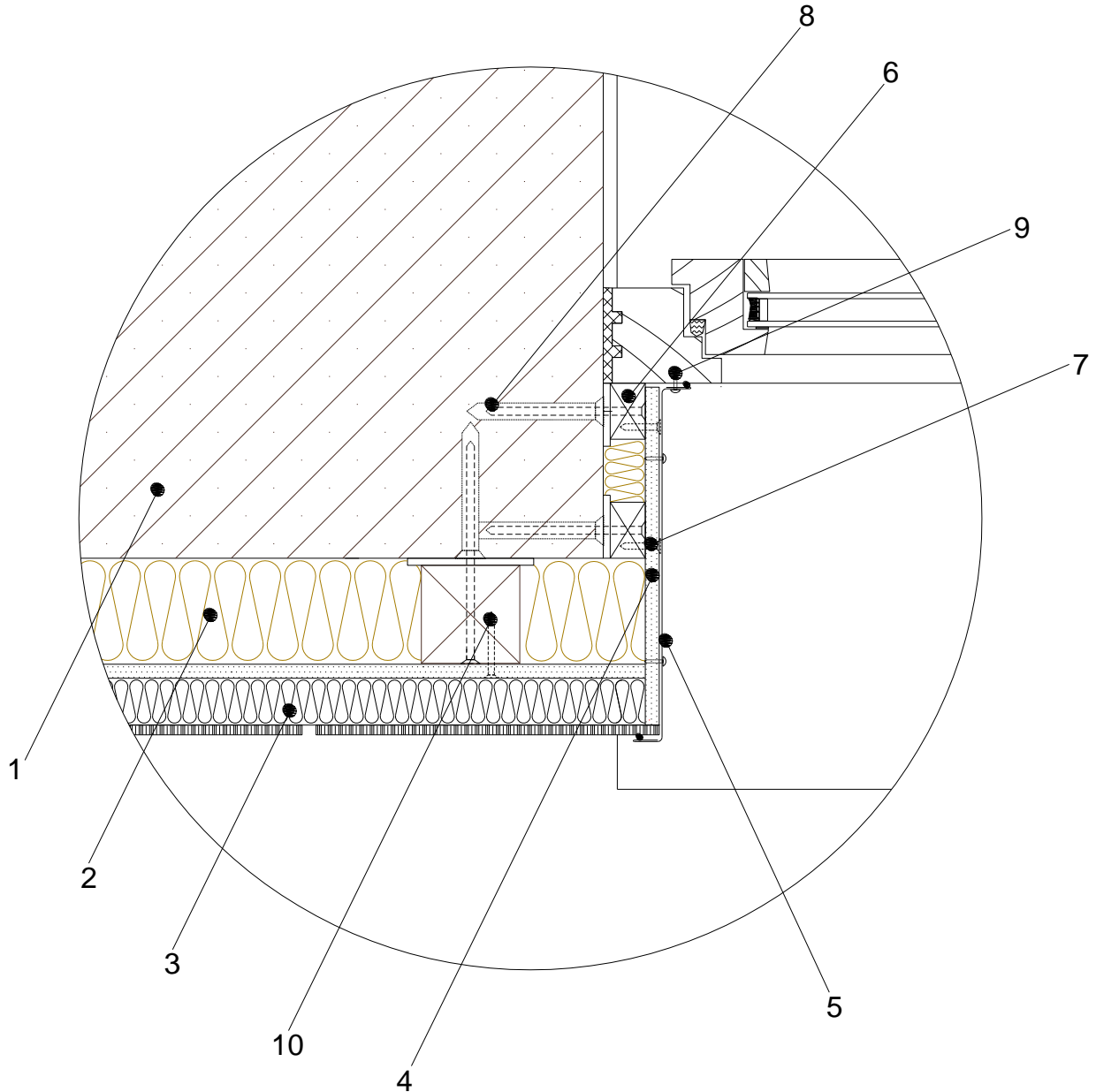


## Angokraščio apšiltinimas dengiant skarda



1. Esama siena.
2. Akmens vata.
3. Termoizoliacinė apdailos plokštė (53 mm).
4. Cementinė drožlių plokštė.
5. Skardos lankstinys.
6. Karkaso elementas (medinis arba cinkuotas profilis 30...150 x 75 mm).
7. Plokštės tvirtinimo medisraigis (4,5 x 35...50 mm).
8. Medisraigis su nailoniniu kaiščiu karkasui tvirtinti (10 x 100...140 mm).
9. Savisriegis skardai tvirtinti (2 x 19 mm).

## Angokraščio apšiltinimas dengiant skarda



1. Esama siena.
2. Akmens vata.
3. Termoizoliacinė apdailos plokštė (53 mm).
4. Cementinė drožlių plokštė.
5. Skardos lankstinys.
6. Karkaso elementas (medinis arba cinkuotas profilis 30...150 x 75 mm).
7. Plokštės tvirtinimo medsraigtis (4,5 x 35...50 mm).
8. Medsraigtis su nailoniniu kaiščiu karkasui tvirtinti (10 x 100...140 mm).
9. Savisriegis skardai tvirtinti (2 x 19 mm).