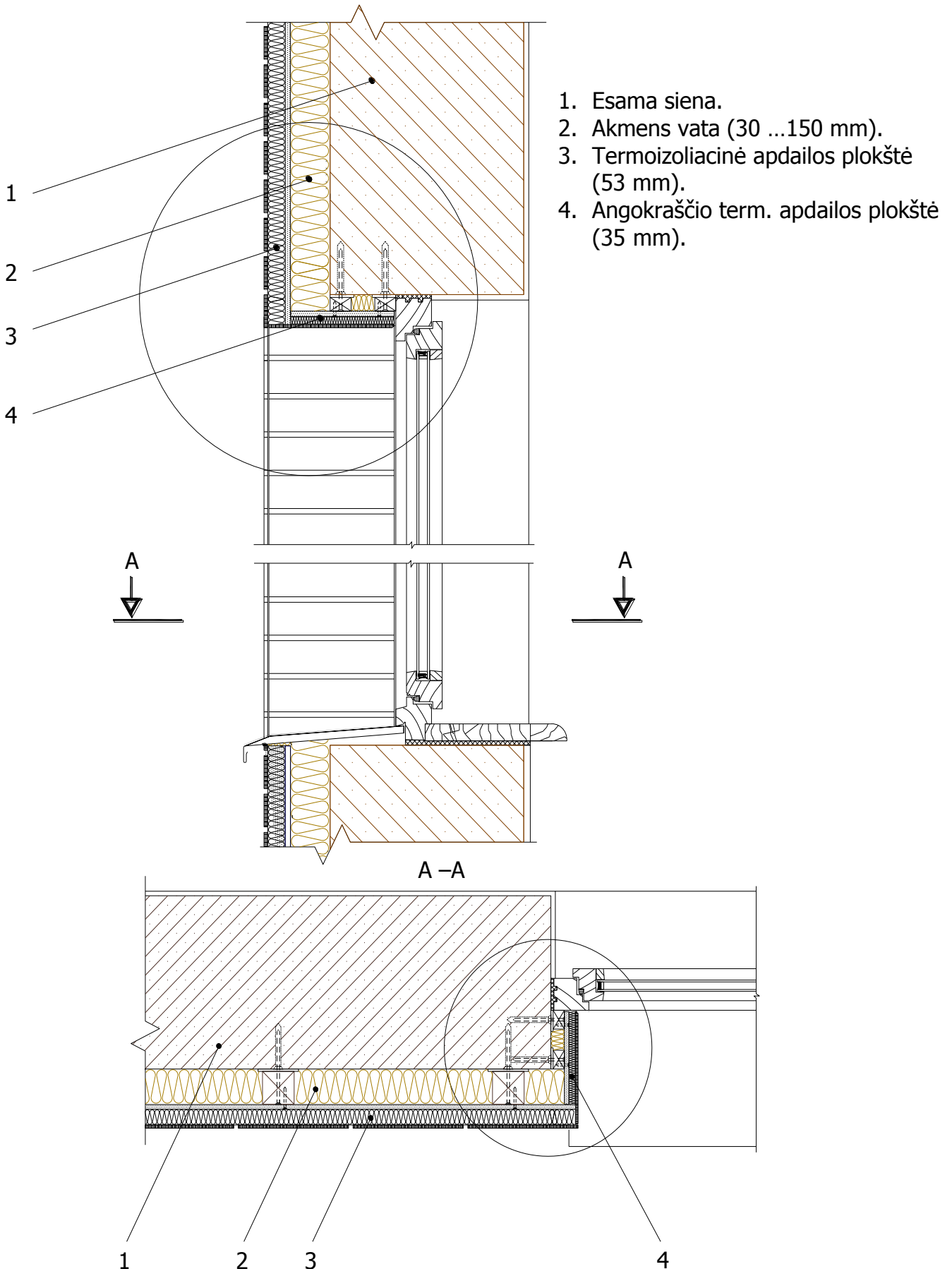
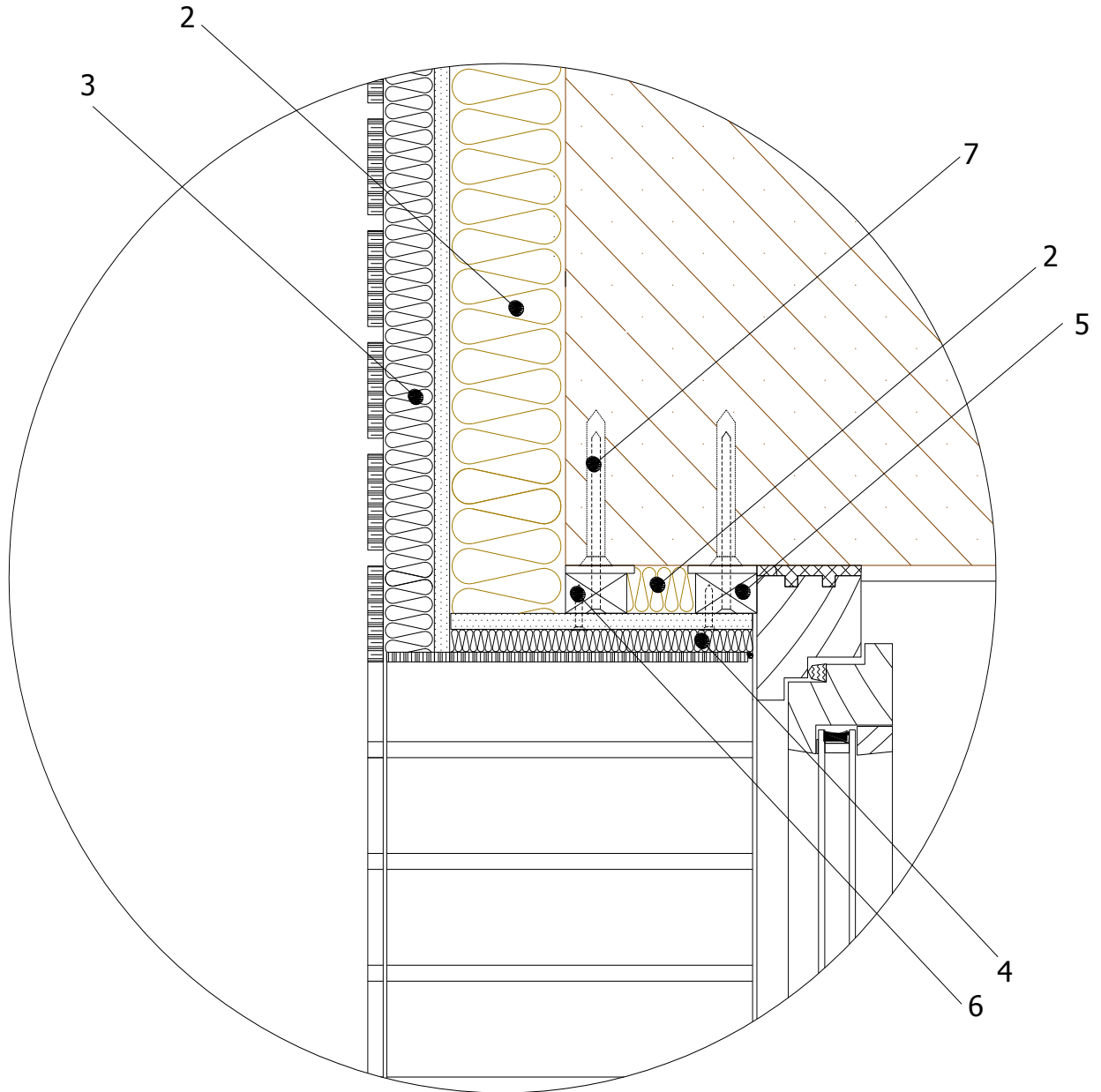


Angokraščio apšiltinimas termoizoliacine apdailos plokšte

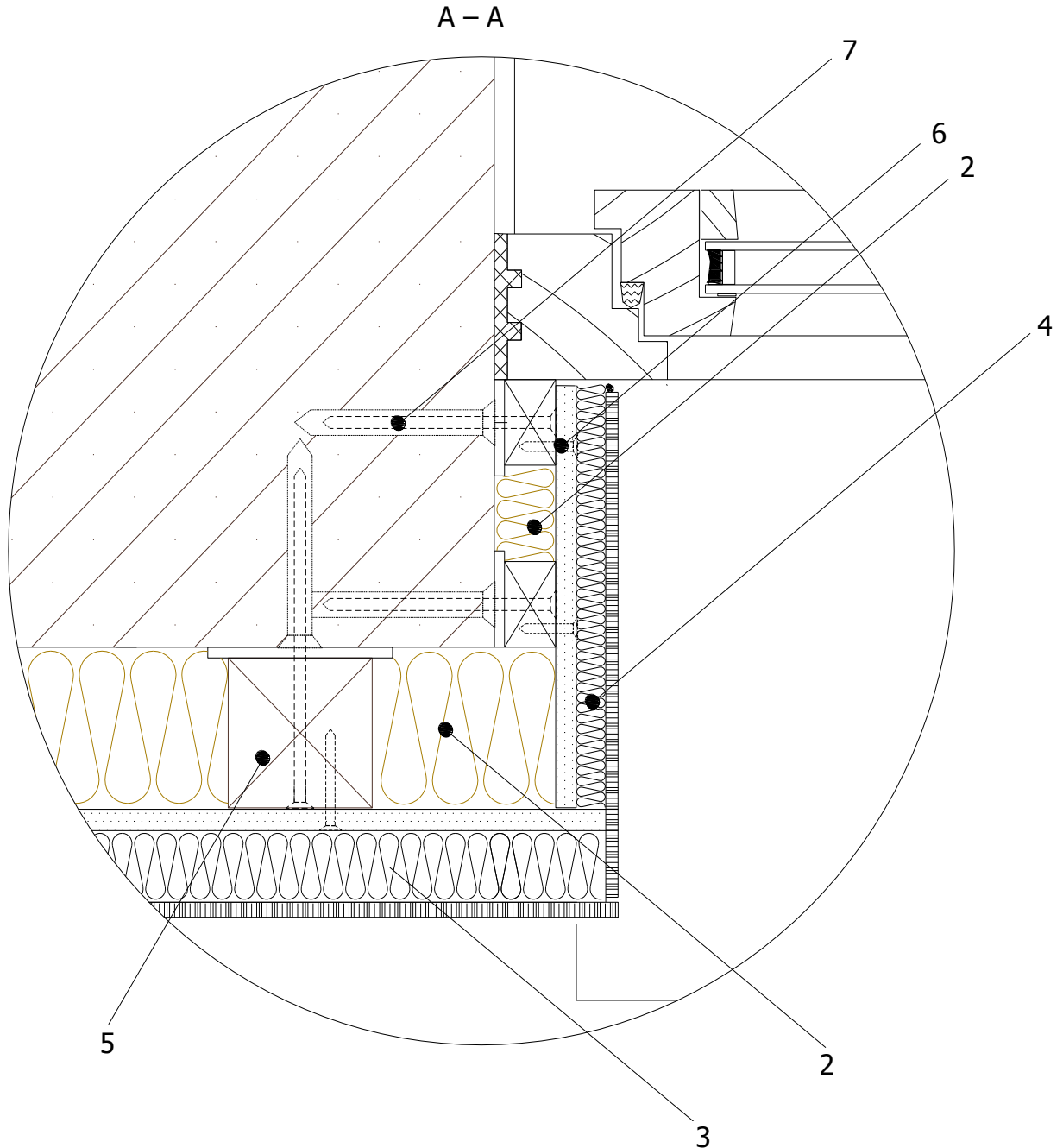


Angokraščio apšiltinimas termoizoliacine apdailos plokšte



2. Akmens vata (30..150 mm).
3. Termoizoliacinė apdailos plokštė (53 mm).
4. Angokraščio term. apdailos plokštė (35 mm) .
5. Karkaso elementas (medinis arba cinkuotas profilis 30...150 x 75 mm).
6. Plokštės tvirtinimo medsraigtis (4,5 x 35 mm).
7. Medsraigtis su nailoniniu kaiščiu karkasui tvirtinti (10 x 100...140 mm).

Angokraščio apšiltinimas termoizoliacine apdailos plokšte



2. Akmens vata (30...150 mm).
3. Termoizoliacinė apdailos plokštė (53 mm).
4. Angokraščio term. apdailos plokštė (35 mm) .
5. Karkaso elementas (medinis arba cinkuotas profilis 30...150 x 75 mm).
6. Plokštės tvirtinimo medsraigtis (4,5 x 35 mm).
7. Medsraigtis su nailoniniu kaiščiui karkasui tvirtinti (10 x 100...140 mm).