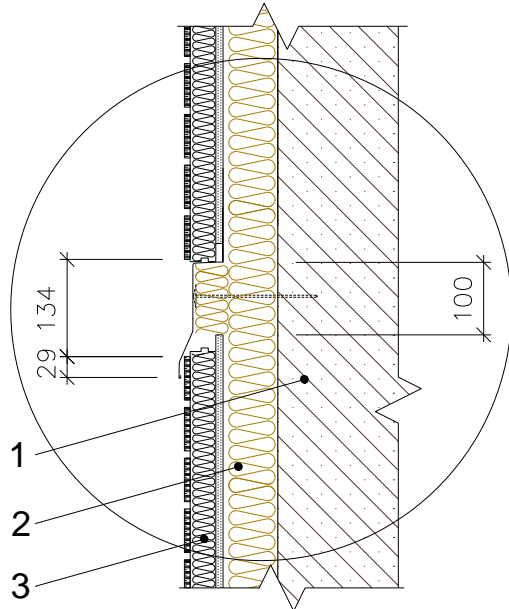


Deformacinė – priešgaisrinė siūlė



1. Esama siena.
2. Akmens vata.
3. Termoizoliacinė apdailos plokštė (53 mm.)
4. Skardos lankstinys.
5. Kaištis akmens vatai.

