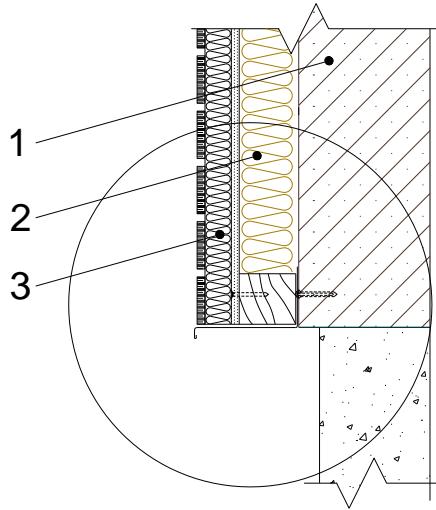


Termoizoliacinio apdailos sluoksnio užbaigimo mazgas ties pamatu



1. Esama siena.
2. Akmens vata.
3. Termoizoliacinė apdailos plokštė (53 mm).
4. Horizontalus karkaso elementas (medinis arba cinkuotas profilis (30...150 x 75 mm).
5. Plokštės tvirtinimo medsraigtis (4,5 x 50 mm).
6. Skardos lankstinys.
7. Medsraigtis su nailoniniu kaiščiu skardos lankstiniui tvirtinti (4,5 x 50 mm).

