

www.termosnaige.lt

Fasado plokštė

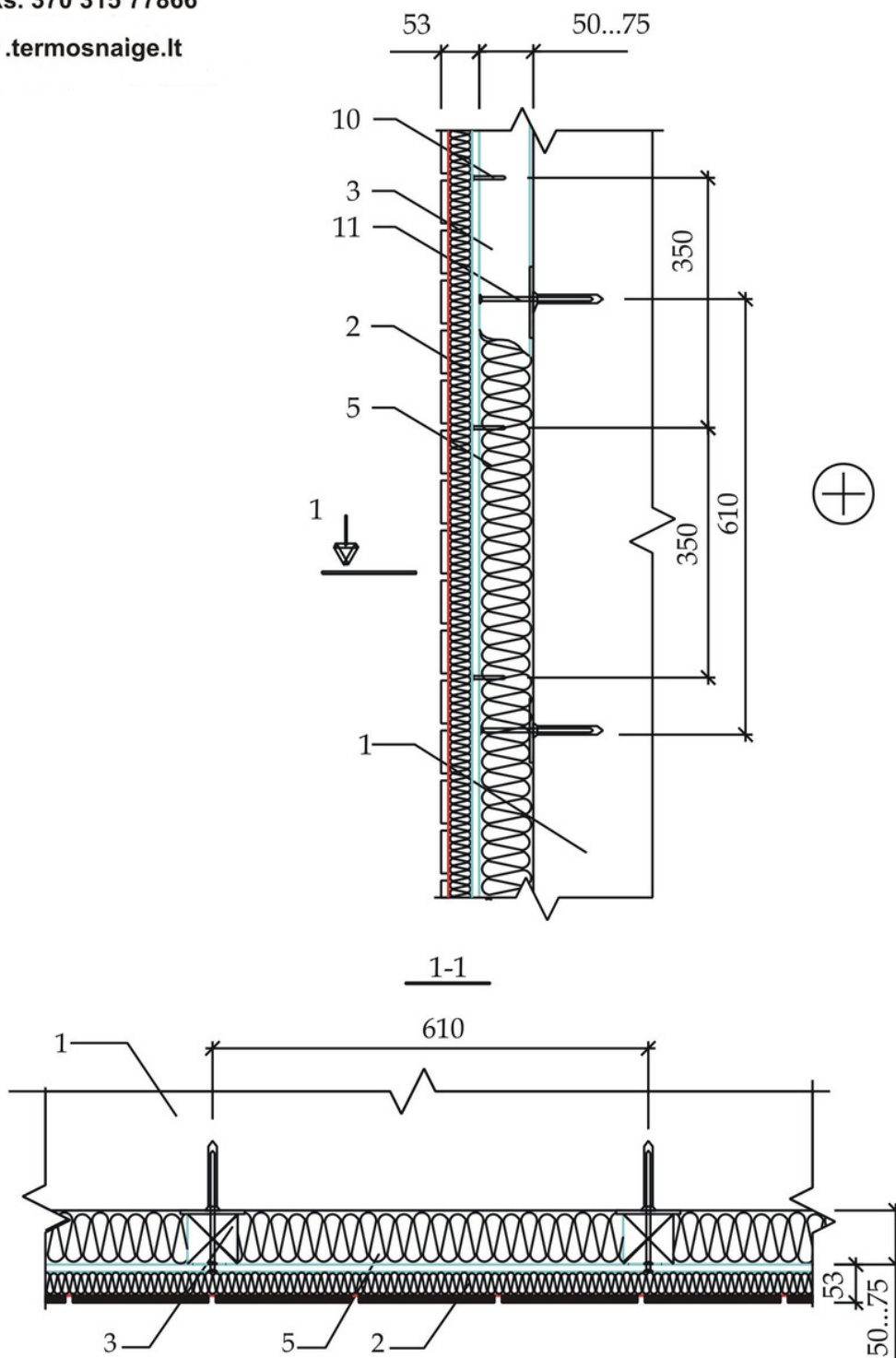
Termoizoliacinės
apdailos plokštės
montavimo schemos

TERMOSNAIGĖ

info@termosnaige.lt

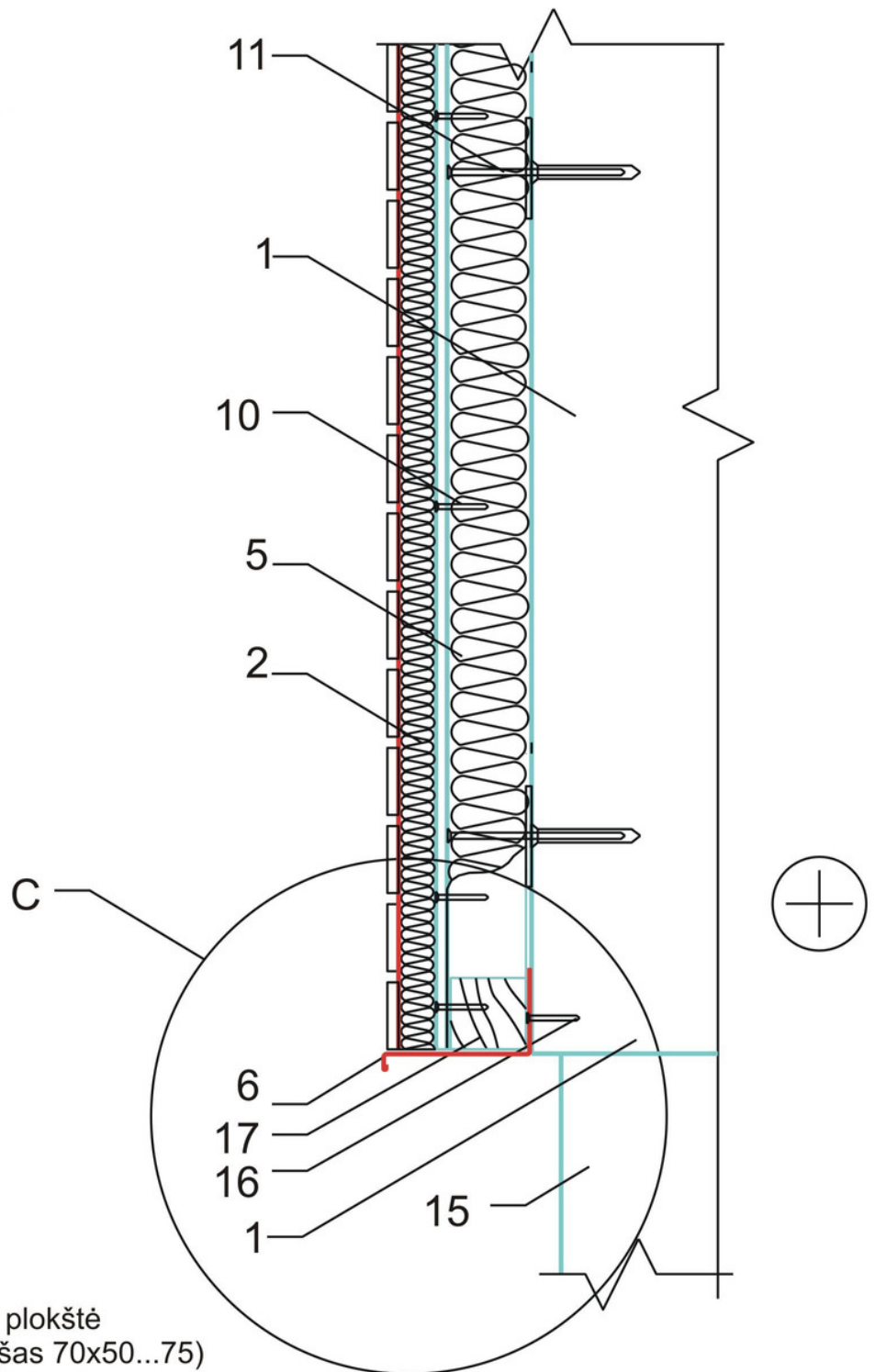
+370 682 57282

Siena, apšiltinta iš išorės, naudojant medinį karkasą



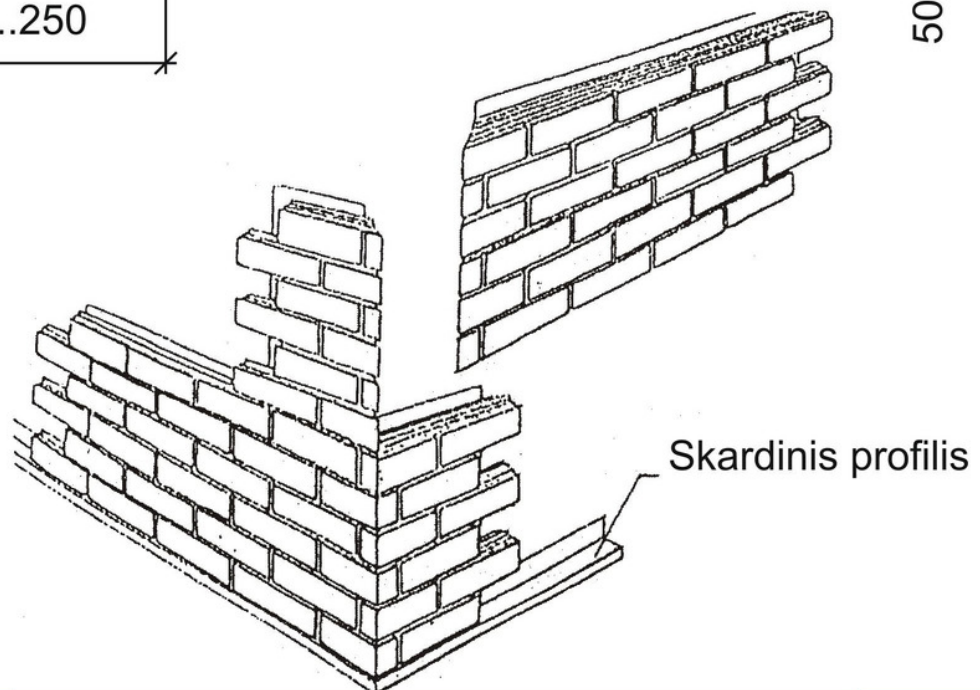
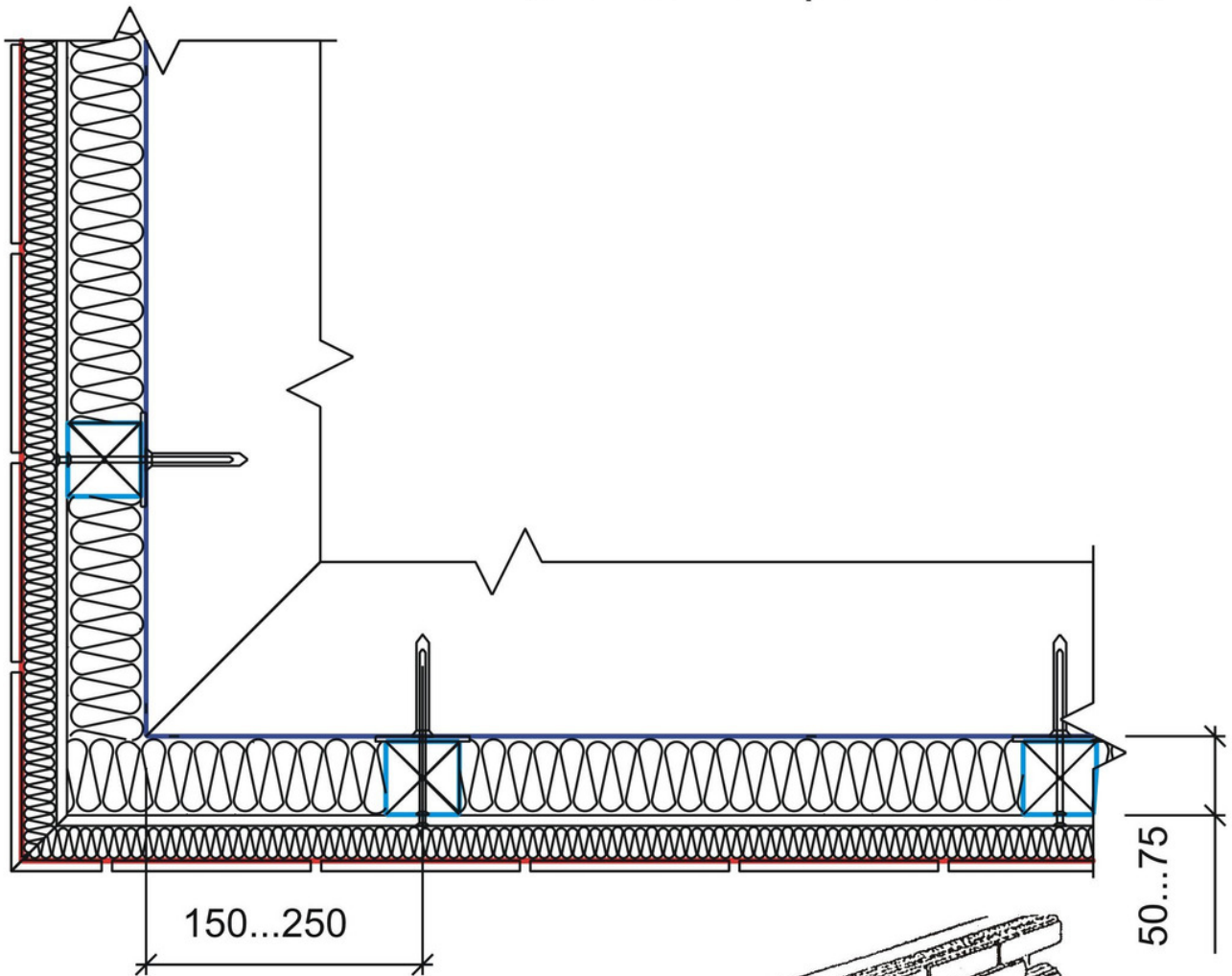
1. Esama siena
2. Termoizoliacinė apdailos plokštė
3. Vertikalus karkaso el. (tašas 70x50...75)
5. Nedegi akmenų vata (PAROC IL, A-IL)
10. Plokštės tvirtinimo medisraigis
11. Karkaso tvirtinimo mūrvinė

Sienos, apšiltintos iš išorės, cokolio įrengimas



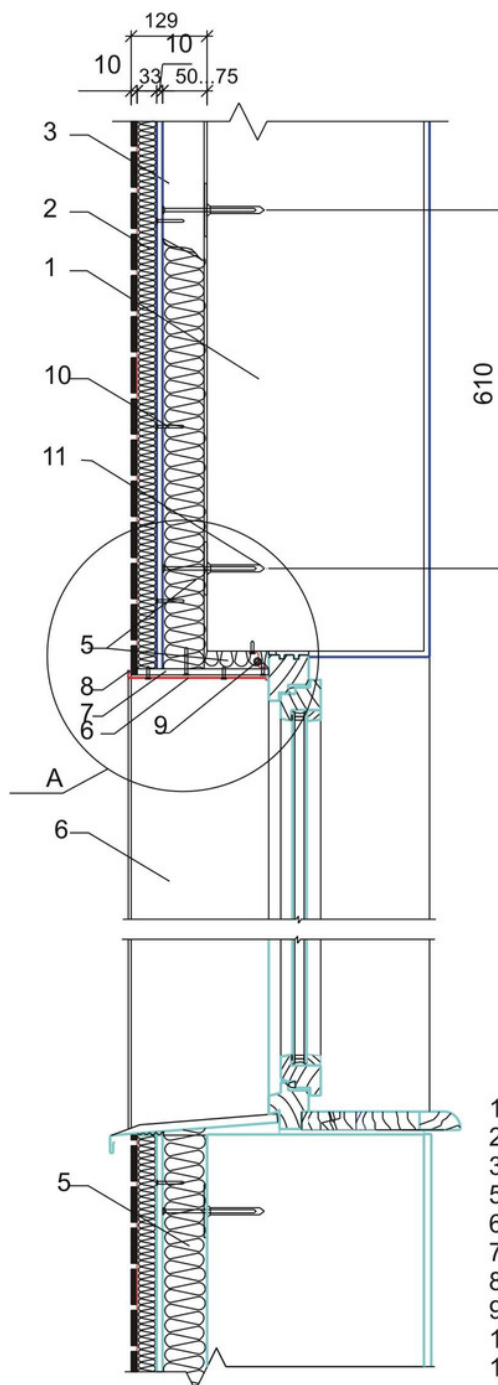
1. Esama siena
2. Termoizoliacinė apdailos plokštė
3. Vertikalus karkaso el. (tašas 70x50...75)
5. Nedegi akmens vata (PAROC IL, A-IL)
6. Dengtos skardos profilis
10. Plokštės tvirtinimo medšraigis
11. Karkaso tvirtinimo mūrvinė
15. Esamas pamatas
16. Skardos profilio tvirtinimo mūrvinė
17. Horizontalus karkaso el. (tašas 70x50...75)

Sienos kampo montavimas



Pramonės g. 16, 4580 Alytus
Tel./faks. 370 315 77866

www.termosnaige.lt

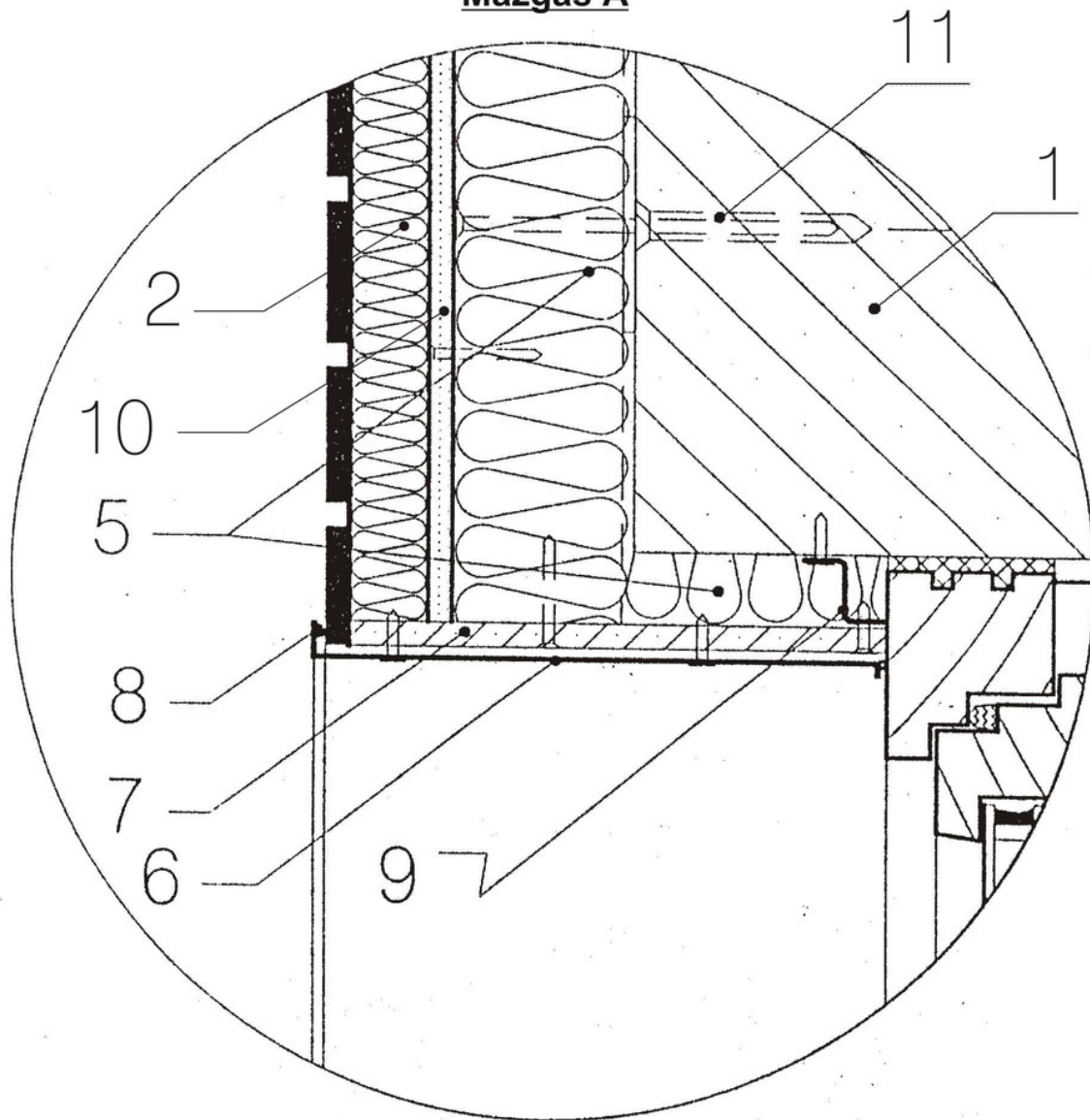


1. Esama siena
2. Termoizoliacinė apdailos plokštė
3. Vertikalus karkaso el. (tašas 70x50...75)
5. Nedegi akmens vata (PAROC IL, A-IL)
6. Dengtos skardos profilis
7. Nedegi cementinė plaušo plokštė (Minerit, Betonyp ar kita 10...14)
8. Hermetikas
9. Horizontalus karkaso el. (lankstytas profilis 30x12+12x1)
10. Plokštės tvirtinimo medstraigtis
11. Karkaso tvirtinimo mūrvinė

Pramonės g. 16, 4580 Alytus
Tel./faks. 370 315 77866

www.termsnaige.lt

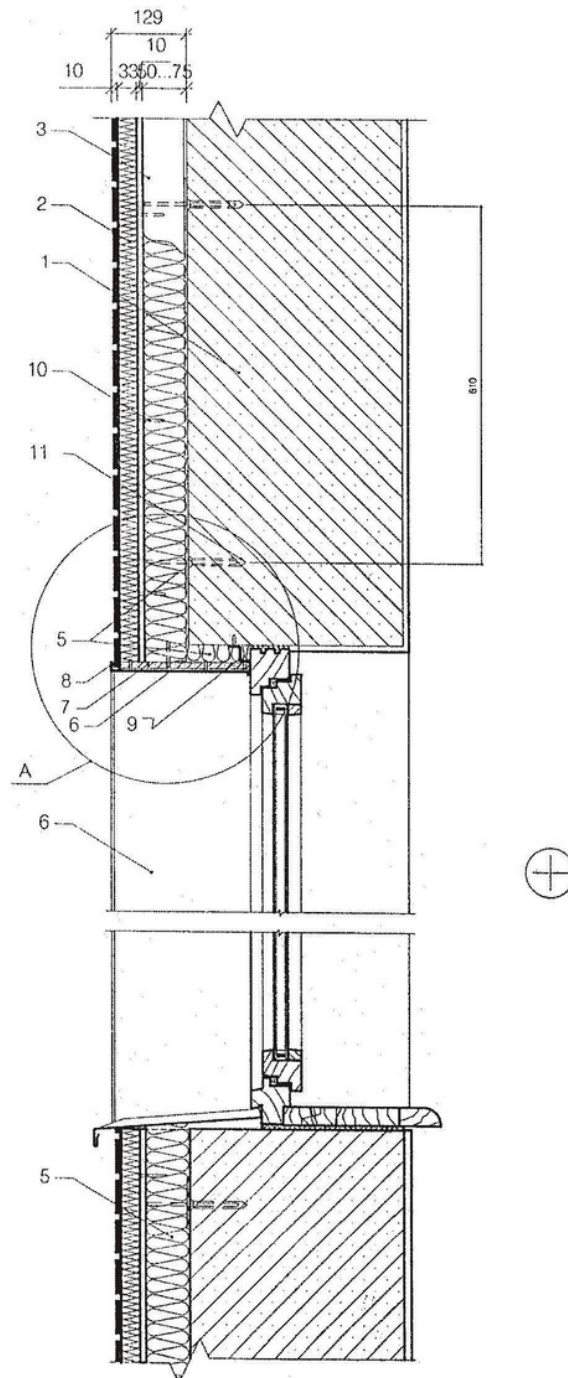
Mazgas A



1. Esama siena
2. Termoizoliacinė apdailos plokštė
3. Vertikalus karkaso el. (tašas 70x50...75)
5. Nedegi akmens vata (PAROC IL, A-IL)
6. Dengtos (plastizoliu ar kt.) skardos profilis
7. Nedegi cementinė plaušo plokštė (Minerit, Betonyp ar kita 10...14)
8. Hermetikas
9. Horizontalus karkaso el. (lankstytas profilis 30x12+12x1)
10. Plokštės tvirtinimo medšraigis
11. Karkaso tvirtinimo mūrvinė

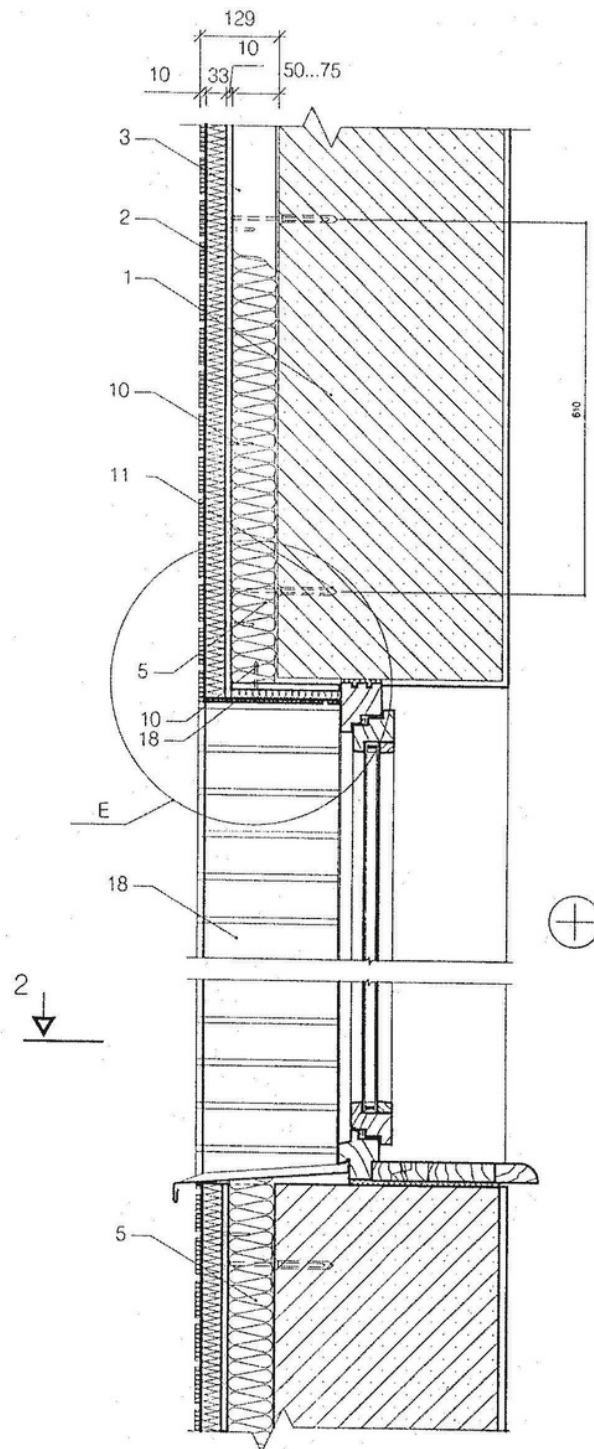
Pramonės g. 16, 4580 Alytus
Tel./faks. 370 315 77866

www.termosnaige.lt



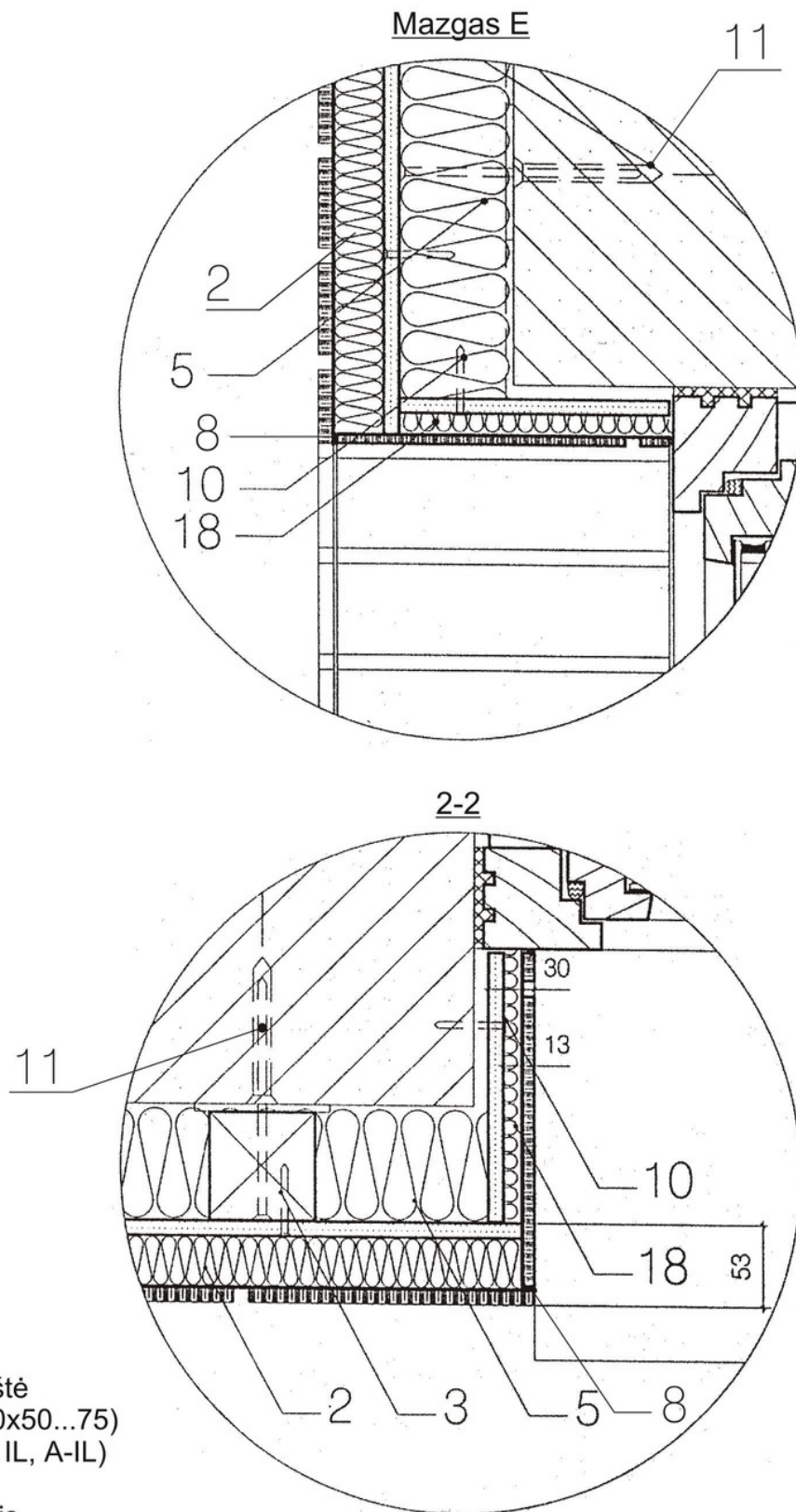
1. Esama siena
2. Termoizoliacinė apdailos plokštė
3. Vertikalus karkaso el.(tašas 70x50...75)
5. Nedegi akmens vata(PAROC IL, A-IL)
6. Dengtos skardos profilis
7. Nedegi cementinė plaušo plokštė (Minerit, Betonypar kita 10...14)
8. Hermetikas
9. Horizontalus karkaso el. (lankstytas profilis 30x12+12x1)
10. Plokštės tvirtinimo medsraigis
11. Karkaso tvirtinimo mūrvinė

Standartinis angokraščių apšiltinimas iš išorės



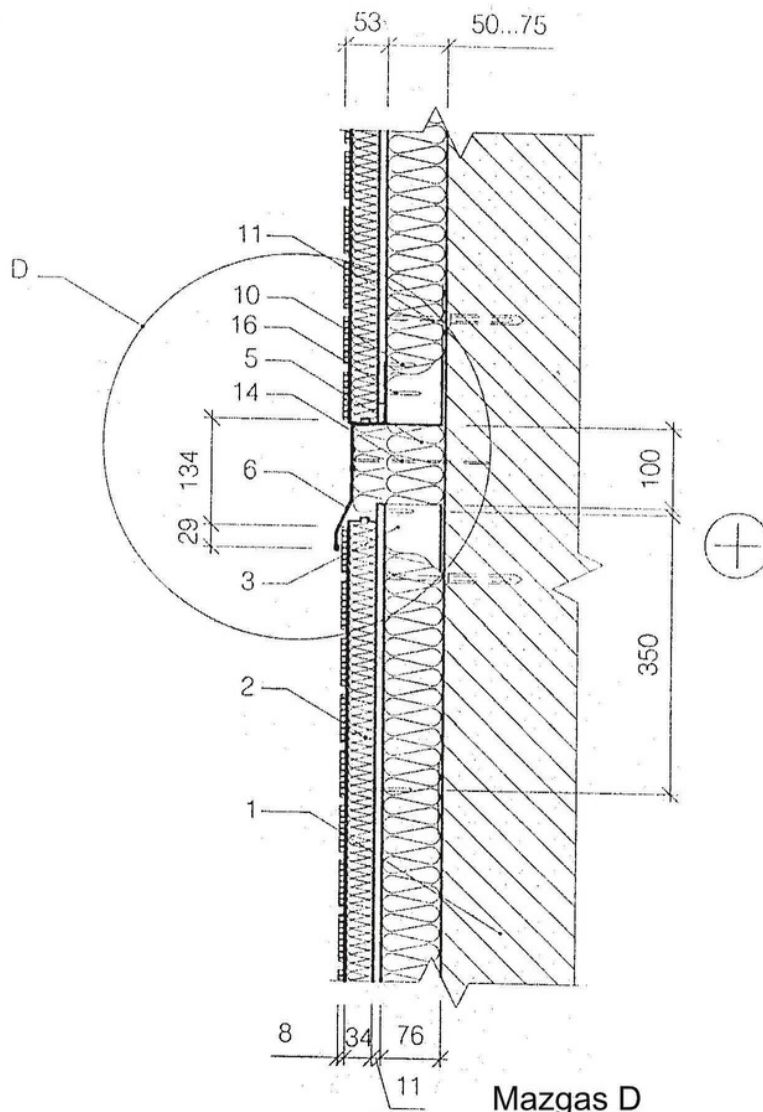
1. Esama siena
2. Termoizoliacinė apdailos plokštė
3. Vertikalus karkaso el.(tašas 70x50...75)
5. Nedegi akmenis vata(PAROC IL, A-IL)
8. Hermetikas
10. Plokštės tvirtinimo medsraigtis
11. Karkaso tvirtinimo mūrvinė
18. Speciali (30 mm) termoizoliacinė plokštė

Standartinis angokraščių apšiltinimas iš išorės

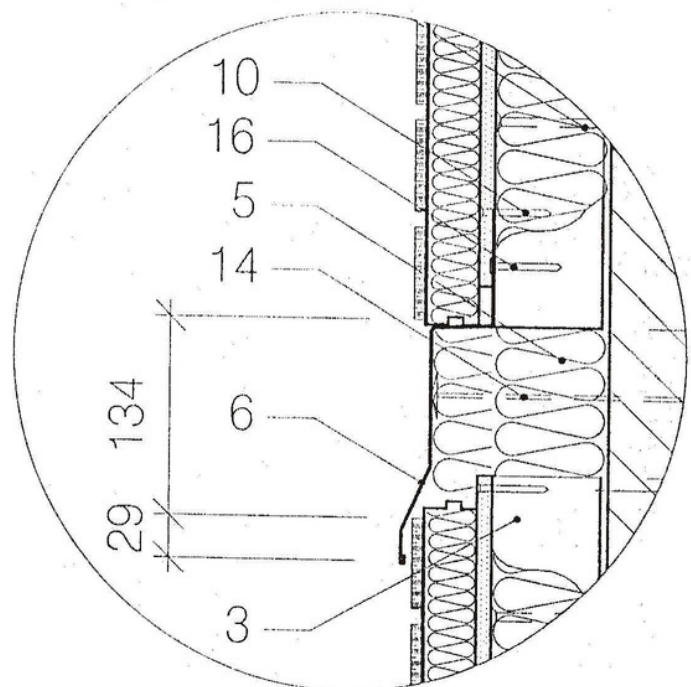


- 2. Termoizoliacinė apdailos plokštė
- 3. Vertikalus karkaso el.(tašas 70x50...75)
- 5. Nedegi akmenų vata (PAROC IL, A-IL)
- 8. Hermetikas
- 10. Plokštės tvirtinimo medstraigtis
- 11. Karkaso tvirtinimo mūrinė
- 18. Speciali (30 mm) termoizoliacinė plokštė

Deformacinė - priešgaisrinė siūlė



Mazgas D



1. Esama siena
2. Termoizoliacinė apdailos plokštė
3. Vertikalus karkaso el.(tašas 70x50...75)
6. Dengtos skardos profilis
5. Nedegi akmenų vata(PAROC IL, A-IL)
8. Hermetikas
10. Plokštės tvirtinimo medžiaga
11. Karkaso tvirtinimo mūrinė
14. Akmenų vatos tvirtinimo elementas
16. Skardos profilio tvirtinimo medžiaga